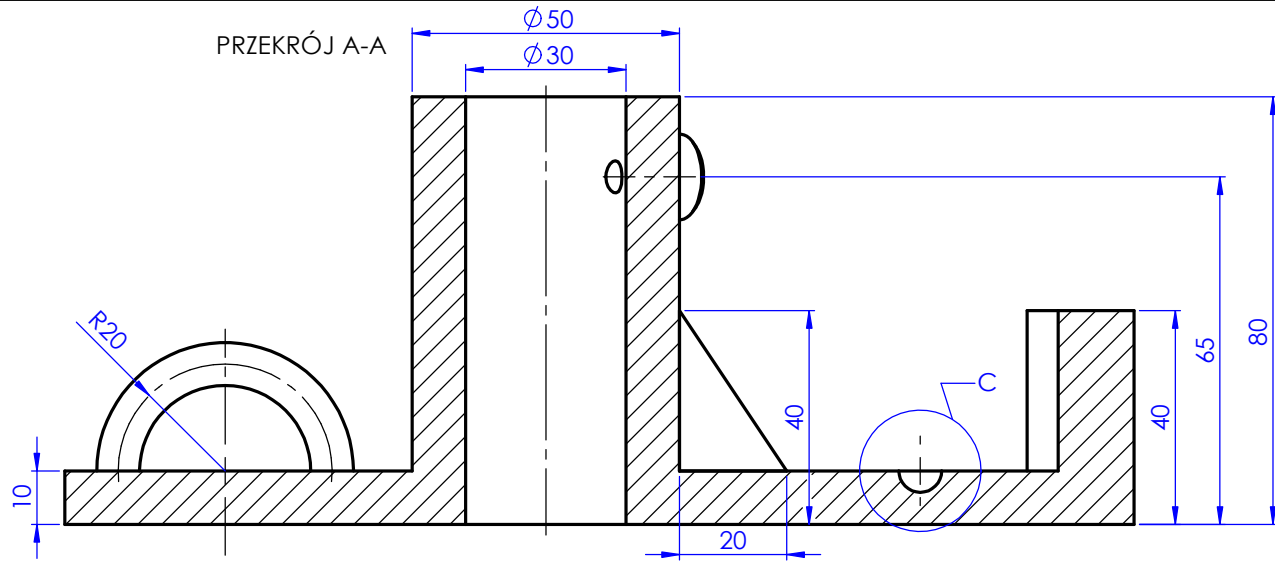
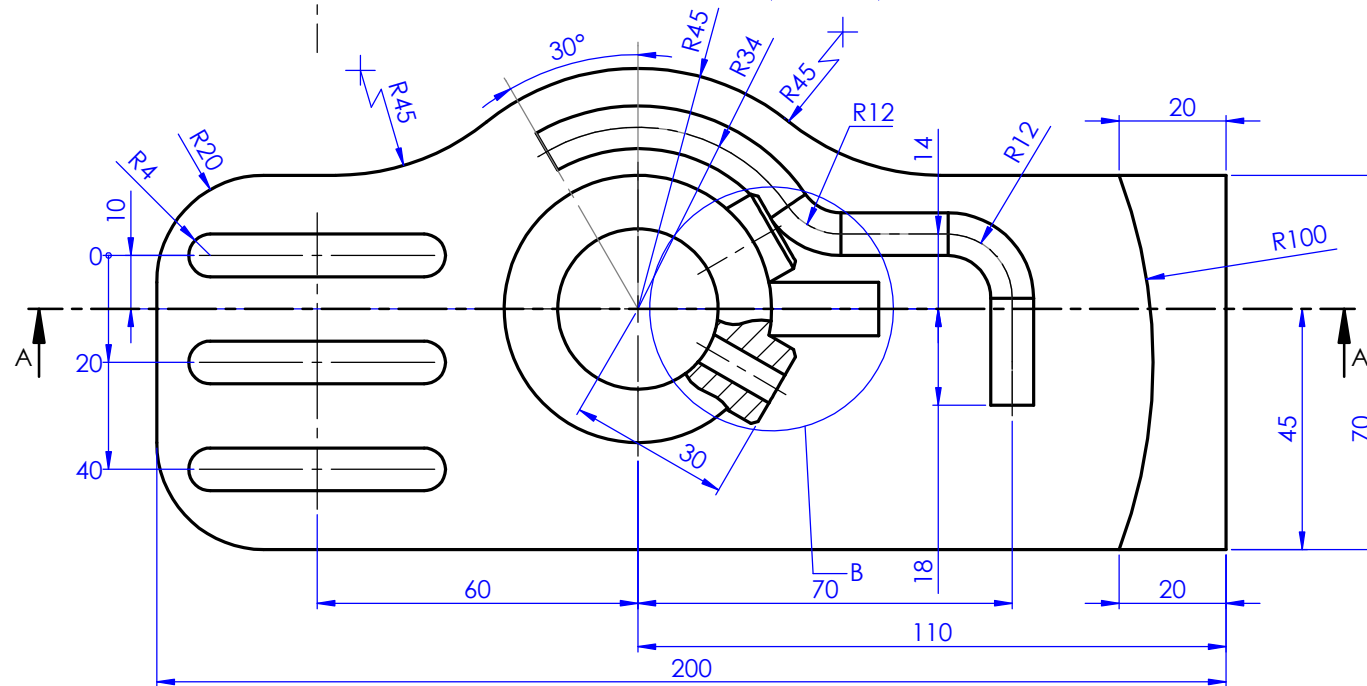
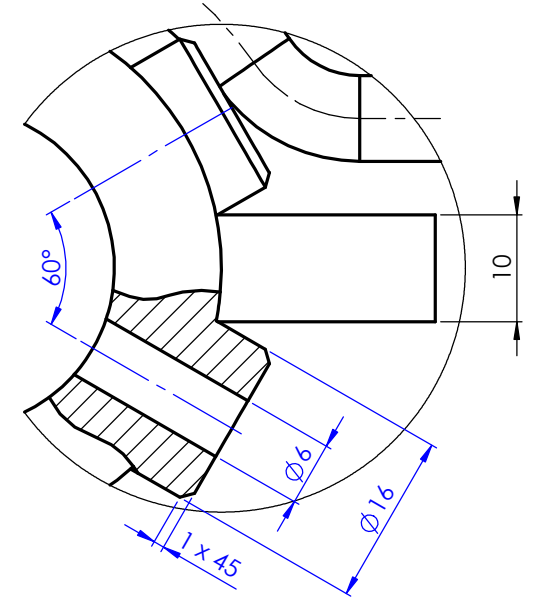


PRZEKRÓJ A-A

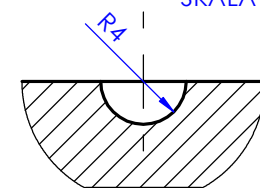


KONFIGURACJA I

SZCZEGÓŁ B
SKALA 2 : 1

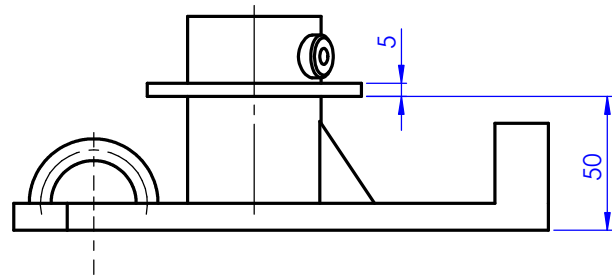


SZCZEGÓŁ C
SKALA 2 : 1

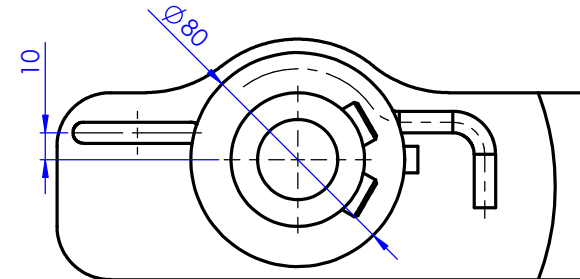
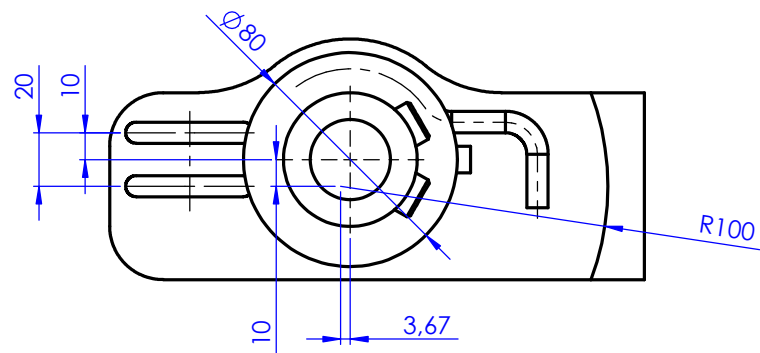
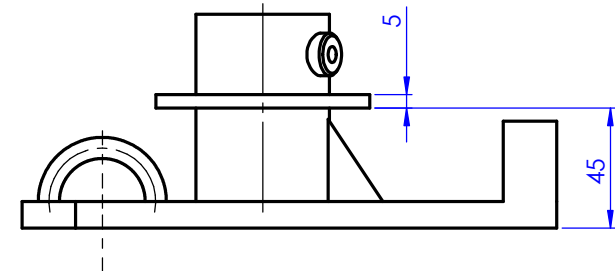


| | | | | | |
|--|------|------------|-----------------------|---------------------|---------|
| Projektował: A. Bełzo | Data | 11.04.2015 | Podziałka: | Materiał: | Masa: |
| Rysował: A. Bełzo | | 31.03.2020 | 1:1 | 3.3535 (EN-AW 5754) | 0.73kg |
| Sprawdził: | | | Podpis: | Format: | Arkusz: |
| Zatwierdził: | | | | A3 | 1/2 |
| Politechnika Rzeszowska im. Ignacego Łukasiewicza Wydział Budowy Maszyn i Lotnictwa Katedra Technologii Maszyn i Inżynierii Produkcji | | | Nazwa części: Lab 5 | | |
| | | | Nr normy lub rysunku: | | |

KONFIGURACJA II



KONFIGURACJA III



| | | | | |
|--|------------------|----------------|-------------------------------|--------------|
| Projektował: A. Bełzo | Data: 11.04.2015 | Podziałka: 1:2 | Materiał: 3.3535 (EN-AW 5754) | Masa: 0.73kg |
| Rysował: A. Bełzo | 31.03.2020 | Podpis: _____ | Format: A3 | Arkusz: 2/2 |
| Sprawdził: _____ | | | | |
| Zatwierdził: _____ | | | | |
| Politechnika Rzeszowska im. Ignacego Łukasiewicza Wydział Budowy Maszyn i Lotnictwa Katedra Technologii Maszyn i Inżynierii Produkcji | | | Nazwa części: Lab 5 | |
| | | | Nr normy lub rysunku: | |