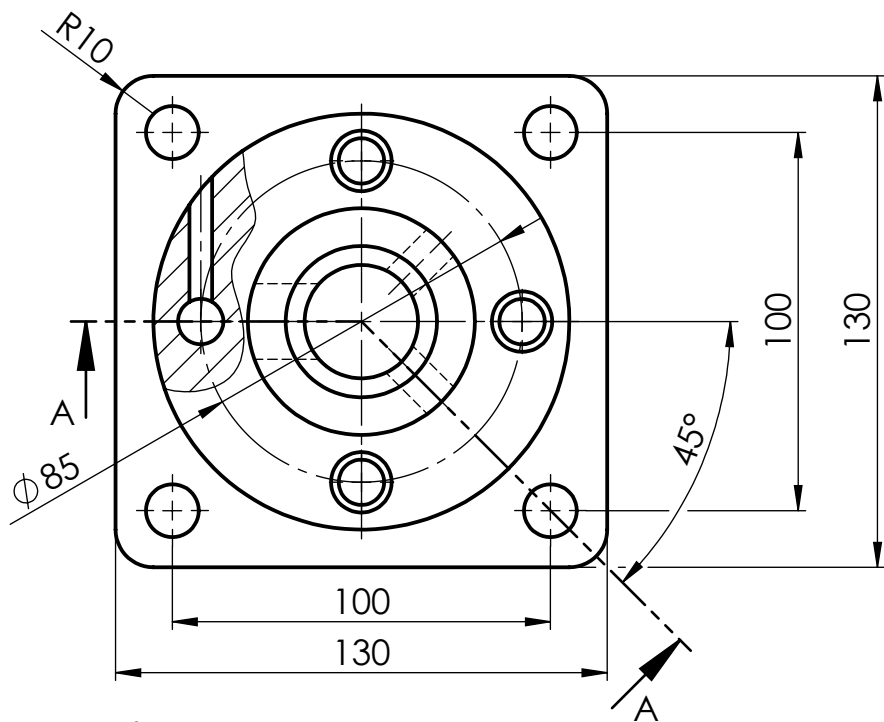
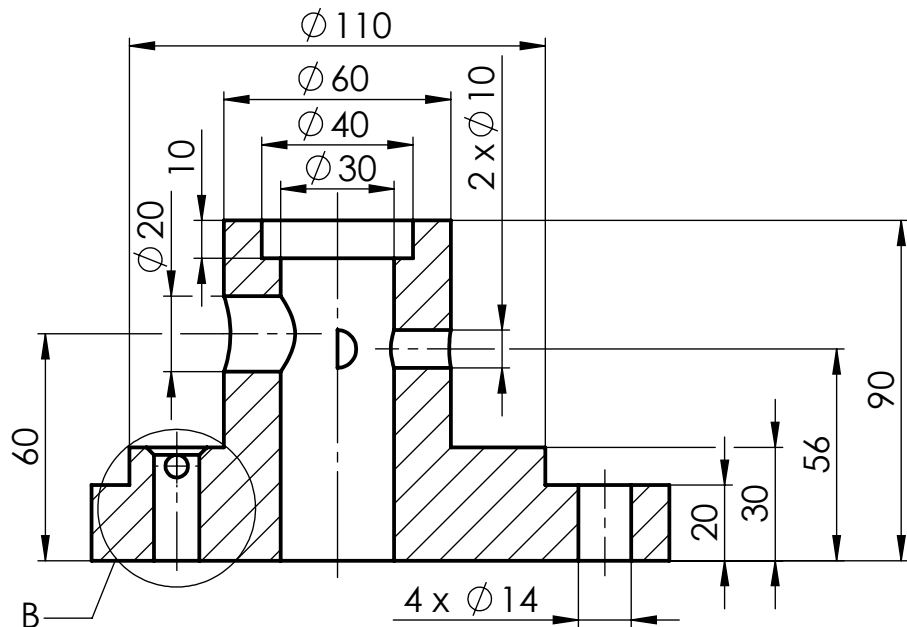
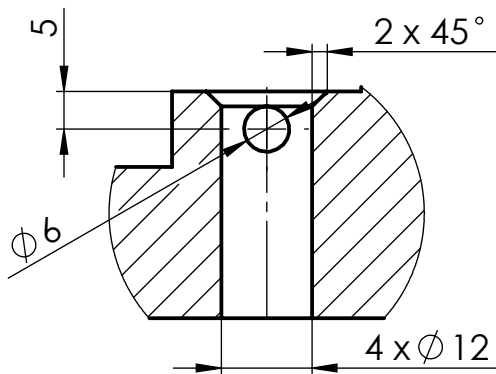


PRZEKRÓJ A-A



SZCZEGÓŁ B
SKALA 1 : 1



Projektował: A. Bełzo	Date:	14.03.2016	Podziałka:	Materiał:	Masa:
Rysował: A. Bełzo	Date:	14.03.2016	1:2	3.1325 (EN-AW 2017A)	1.39kg
Sprawdził:	Podpis:			Format:	Arkusz:
Zatwierdził:				A4	1/1

Politechnika Rzeszowska
im. Ignacego Łukasiewicza
Wydział Budowy Maszyn i Lotnictwa
Katedra Technologii Maszyn i Inżynierii Produkcji

Nazwa części:	Lab 4
Nr normy lub rysunku:	Lab. 4