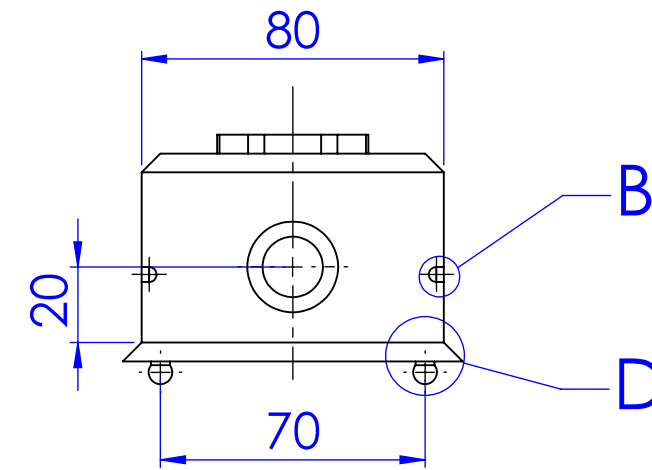
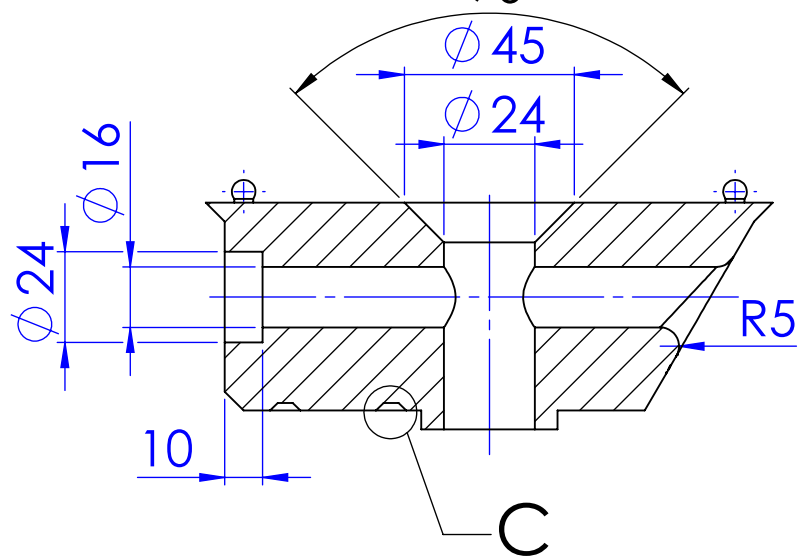
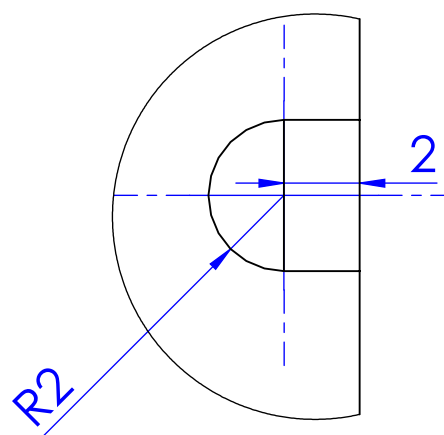


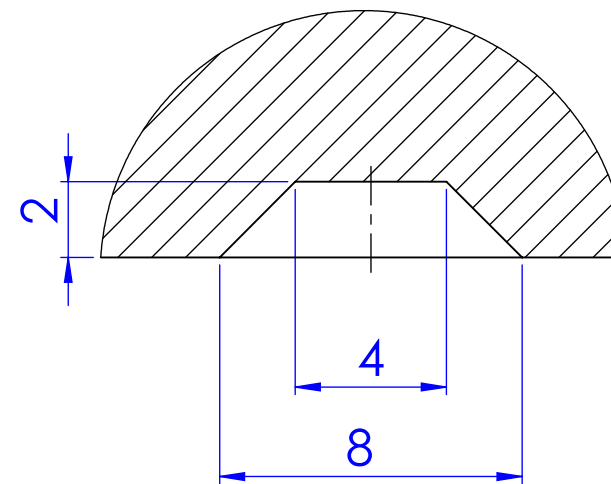
PRZEKRÓJ A-A
90°



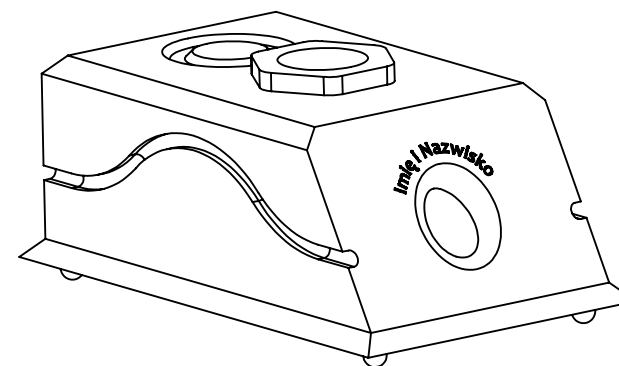
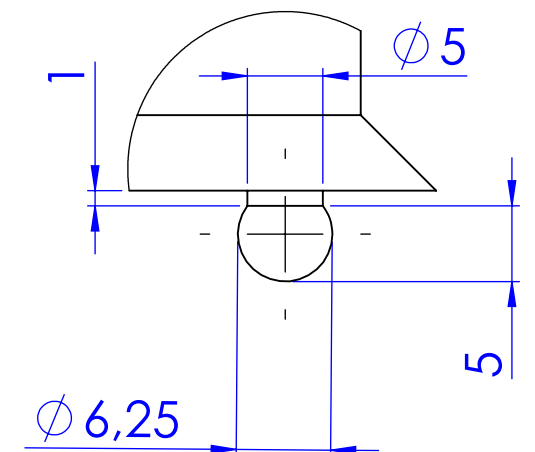
SZCZEGÓŁ B
SKALA 5 : 1



SZCZEGÓŁ C
SKALA 5 : 1



SZCZEGÓŁ D
SKALA 2 : 1



**SolidWorks Edycja Edukacyjna.
Tylko do użytku instruktażowego.**

Projektował: A. Belzo	2015-03-01		Podziałka:	Materiał:	Masa:
Rysował: A. Belzo	2015-03-07		1:2	EN-AW 5754	1.34kg
Sprawdził:				Format:	Arkusz:
Zatwierdził:				A3	1/1
Politechnika Rzeszowska im. Ignacego Łukasiewicza Wydział Budowy Maszyn i Lotnictwa Katedra Technologii Maszyn i Inżynierii Produkcji			Nazwa części: Kostka		
			Nr normy lub rysunku:		